

Panasonic LT4H DIGITAL TIMER

INSTALLATION INSTRUCTIONS

Installationsanleitung

RECOMMENDATIONS D'INSTALLATION

Please read these instructions before use for proper operation.
Please see catalogue in details.
Bitte lesen Sie diese Anleitung bevor Inbetriebnahme des Geräts, um eine richtige Funktionsweise zu gewährleisten. Für Details, Schauen Sie im Katalog nach.
Lire des recommandations avant utilisation, pour votre propre application.
Lire le catalogue pour plus détails.

Before use

To avoid damage to the timer, please refer to the following.

- To prevent interference of internal circuit
 - Since the timer uses a transformer less power supply system, the input equipment must have the power supply transformer in which the secondary side is not grounded with the primary and secondary sides insulated, in order to prevent interference of the power supply circuit when connecting the external input circuit. Be sure not to use an autotransformer.
 - When the counting and the reset signals are input, securely connect the input signal terminal and common terminal (11-pin type: (C), 8-pin type: (D), Screw terminal type: (E)) referring to the wiring diagram. If the input signal terminal is connected to the terminal other than the common terminal or if the power is applied to the input signal terminal, the internal circuit may be damaged.
- To prevent faulty operation due to noise
 - The input device, the timer and input signal lines must be separated as far as possible from any source of electrical noise.
 - Connect the input wires, using shielded wires or in separate conduits as short as possible.
 - When connecting the input and output wires, do not connect them parallel to high-voltage or power cables and avoid using the same conduit.
- Operate the timer at surrounding temperature of -10 to +55°C and at surrounding humidity of 30 to 85%RH or less.
- Do not use the timer in such places where
 - inflammable or corrosive gas is generated,
 - dusty environments
 - oil is present
 - considerable shock and vibration occurs
- This product has been developed / produced for industrial use only.

Bevor Inbetriebnahme

Bitte beachten Sie folgende Hinweise, um Schäden am Timer zu vermeiden.

- Vermeiden Sie Störungen im internen Stromkreis
 - Da die Spannungsversorgung des Timers keinen Transformator beinhaltet müssen die Eingangsgeräte mit einem Transformator versehen sein, bei dem die Ausgangsseite nicht geerdet sein darf und die Ein- und Ausgangsseite isoliert sein müssen. So schließen Sie Störungen im Kreislauf der Spannungsversorgung beim Anschluß eines externen Eingangsschaltkreises aus. Verwenden Sie keinesfalls einen Auto-Transformator.
 - Verbinden Sie den COM- und Signaleingang beim 11-Pintyp mit Pin (C), beim 8-Pintyp mit Pin (D) und beim Typ mit Schraubkontakten mit Kontakt (E), wie im Schaltplan auf Ihrem Timer gezeigt. Andernfalls könnte der interne Schaltkreis zerstört werden.
- Vermeiden Sie Störstrahlung
 - Schützen Sie die Eingangsgeräte, den Timer und die Eingangssignal-Leitungen vor Störstrahlungen, indem Sie sie so weit wie möglich von jeder Störquelle entfernt installieren.
 - Schließen Sie nur geschirmte Eingangsleitungen an oder installieren Sie jeden Eingangsschaltkreis separat und halten Sie die Leitungen so kurz wie möglich.
 - Ein- und Ausgangsleitungen dürfen nicht parallel zu Starkstromleitungen bzw. Hochspannungsleitungen gelegt werden. Verwenden Sie NIE den gleichen Stromkreis.
- Der Timer arbeitet bei einer Umgebungstemperatur zwischen -10 und +55°C und bei einer relativen Luftfeuchtigkeit 30 bis 85% relative Feuchte.
- Schützen Sie den Timer vor:
 - entflammaren oder korrodierenden Gasen
 - starkem Staub
 - Öl
 - starken Stößen oder Vibrationen
- Dieses Produkt ist ausschließlich für die industrielle Fertigung bestimmt.

Avant utilisation

Pour éviter un endommagement du temporisateur, bien lire les points suivant :

- Prévenir les interférences du circuit interne
 - Comme le temporisateur utilise une alimentation sans transformateur utiliser un transformateur à enrouleur séparé, dont le secondaire n'est pas mis à la terre avec le primaire et est isolé, dans le but de prévenir les interférences du circuit d'alimentation quand il est connecté au circuit d'entrée externe. Être sûr de ne pas utiliser un autotransformateur. Lorsque les signaux de mise à zéro et de comptage sont en entrée, connecter avec précaution le bornier des signaux et le commun (modèle 11 broches: (C) modèle 8 broches: (D) modèle à vis: (E)) selon le schéma de câblage. Si le signal d'entrée est connecté à un autre terminal qu'à terminal commun, ou si l'alimentation est fournie sur une entrée, le circuit interne peut être endommagé.
- Prévenir les erreurs dues aux bruits parasites
 - Le composant d'entrée, le temporisateur et les fils des signaux d'entrée doivent être séparés aussi loin que possible des sources de bruits électriques.
 - Pour connecter les fils d'entrée, utiliser des fils blindés ou utiliser des conduits séparés aussi courts que possible.
 - Lors de connexions des fils d'entrée ou de sortie, ne pas les connecter parallèlement à des câbles de haute tension ou d'alimentation et éviter d'utiliser les mêmes conduits.
- Température d'utilisation du temporisateur : -10 à +55°C (humidité ambiante: 30 à 85%RH)
- Ne pas placer le temporisateur dans les emplacements suivants
 - gaz corrosif ou inflammable
 - poussières ou huiles
 - fortes vibrations ou chocs
- Produit conçu exclusivement pour la fabrication industrielle.

Operation mode and time range setting

Dip switch setting

Item	OFF	ON
1 Operation mode	Refer to list 1	
2 Max input signal with external transformer	20ms	1ms
3 Timing direction	Addition	Subtraction
4 Time range	Refer to list 2	

Switch No.	1	2	3	Operation mode
1	ON	ON	ON	A: Power On Delay1
2	OFF	OFF	OFF	A2: Power On Delay2
3	ON	OFF	OFF	B: Signal On Delay
4	OFF	ON	OFF	C: Signal Off Delay
5	ON	ON	OFF	D: Pulse One-shot
6	OFF	OFF	ON	E: Pulse On Delay
7	ON	OFF	ON	F: Signal Flicker
8	OFF	ON	ON	G: Totalizing On Delay

Switch No.	6	7	8	Time range
6	ON	ON	ON	0.001s~9.999s
7	OFF	OFF	OFF	0.01s~99.99s
8	ON	OFF	OFF	0.1s~999.9s
9	OFF	ON	OFF	1s~9999s
10	ON	ON	OFF	0min01s~99min59s
11	OFF	OFF	ON	0.1min~999.9min
12	ON	OFF	ON	0h01min~99h59min
13	OFF	ON	ON	0.1h~999.9h

*Set up dip switch before fitting to the panel.
*Turn off power once when changing the setting of dip switch.

Betriebsmodus und Zeitbereich

Dip-Schalter-Einstellung

Merkmal	OFF	ON
1 Betriebsmodus	Siehe Liste 1	
2 Max Eingangssignal mit externer Transformator	20ms	1ms
3 Eingangsmodus	Addition	Subtraktion
4 Zeitbereich	Siehe Liste 2	

Schalternr.	1	2	3	Betriebsmodus
1	ON	ON	ON	A: Anzugsverzögerung1
2	OFF	OFF	OFF	A2: Anzugsverzögerung2
3	ON	OFF	OFF	B: Anzeigungsverzögerung
4	OFF	ON	OFF	C: Abfallverzögerung
5	ON	ON	OFF	D: Impulsverzögerung (one shot)
6	OFF	OFF	ON	E: Impulsverlängerung
7	ON	OFF	ON	F: Signal Flicker
8	OFF	ON	ON	G: Anzugsverzögerung mit Memory-Funktion

Schalternr.	6	7	8	Zeitbereich
6	ON	ON	ON	0.001s~9.999s
7	OFF	OFF	OFF	0.01s~99.99s
8	ON	OFF	OFF	0.1s~999.9s
9	OFF	ON	OFF	1s~9999s
10	ON	ON	OFF	0min01s~99min59s
11	OFF	OFF	ON	0.1min~999.9min
12	ON	OFF	ON	0h01min~99h59min
13	OFF	ON	ON	0.1h~999.9h

*Sehen Sie die Dip-Schalter, bevor Sie das Gerät installieren.
*Strom abschalten, wenn Sie die Einstellung der Dip-Schalter ändern.

Configuration du mode fonctionnement et réglage

Réglage par DIP switches

Rubriques	OFF	ON
1 Mode de fonctionnement	Voir le tableau 1	
2 Max signal d'entrée avec transformateur externe	20ms	1ms
3 Sens de comptage	Addition	Subtraction
4 Plage de temporisation	Voir le tableau 2	

Switch No.	1	2	3	Mode de fonctionnement
1	ON	ON	ON	A: Retard à la mise sous tension
2	OFF	OFF	OFF	A2: Retard à la mise sous tension(2)
3	ON	OFF	OFF	B: Temporisation à l'ouverture
4	OFF	ON	OFF	C: Temporisation à la fermeture
5	ON	ON	OFF	D: Calibrage d'impulsion
6	OFF	OFF	ON	E: Temporisation
7	ON	OFF	ON	F: Clignotant
8	OFF	ON	ON	G: Totalisateur

Switch No.	6	7	8	Plage de temporisation
6	ON	ON	ON	0.001s~9.999s
7	OFF	OFF	OFF	0.01s~99.99s
8	ON	OFF	OFF	0.1s~999.9s
9	OFF	ON	OFF	1s~9999s
10	ON	ON	OFF	0min01s~99min59s
11	OFF	OFF	ON	0.1min~999.9min
12	ON	OFF	ON	0h01min~99h59min
13	OFF	ON	ON	0.1h~999.9h

*Réglez le dip switch avant d'installer l'appareil.
*Mettez hors tension avant de commuter le dip switch.

Part name

Set up front key

Timing indicator, Control output indicator, RESET indicator, LOCK indicator, RESET key, LOCK key, Current count, Preset value, Time range, UP key, DOWN key.

Namen der Einzelteile

Frontbeschreibung

Zeitanzeiger, Ausgangsanzeiger, RESET-Anzeiger, LOCK-Anzeiger, RESET-Taste, LOCK-Taste, Zeit abgelesen, Display, Zeit einstellen, Display, Zeit einhalten, Display, Aufwärts-Taste, Abwärts-Taste.

Noms

Réglage par les boutons de façade

Temoin Temporisation en cours, Temoin d'état de la sortie, Temoin de reset, Temoin de verrouillage, Bouton de Reset (remise à zéro), Bouton de verrouillage, Affichage de la valeur atteinte, Affichage de la valeur de la temporisation, Affichage des unités de temps, Bouton d'incréméntation (UP), Bouton de décrémentation (DOWN).

UP key : Use to increment preset value at each digit.
DOWN key : Use to decrement preset value at each digit.
RESET key : Use to preset current count and output.
LOCK key : Use to refuse all key operations.

Aufwärts-Taste : erhöht Sollzeit für jede Stelle.
Abwärts-Taste : senkt Sollzeit für jede Stelle.
RESET-Taste : setzt Istwert auf Sollwert und die Ausgabe zurück.
LOCK-Taste : verriegelt/entriegelt Eingaben, um eine versehentliche Eingabe zu verhindern.

Bouton UP : Augmente la valeur de la décade correspondante
Bouton DOWN : Diminue la valeur de la décade correspondante
Bouton Reset : Efface la valeur atteinte et désactive la sortie
Bouton Lock : Verrouille toutes les touches de façade.

Terminal connection

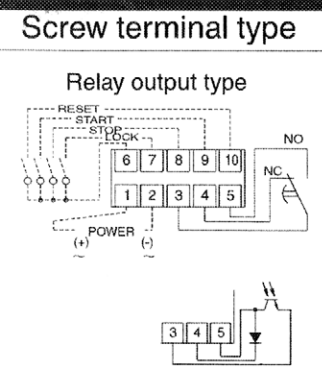
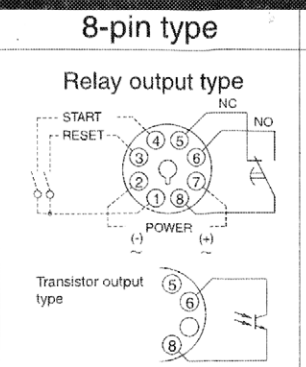
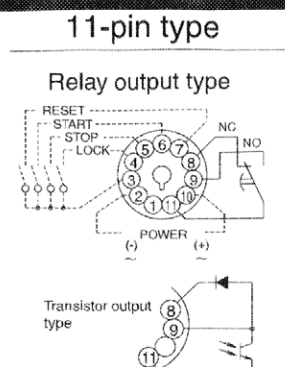
Do not make direct solder connections to the round pins.
The power supply voltage must be applied at a time through contact of switch or relay.
(Gradual increase of applied voltage may cause "malfunction" irrespective of the setting or power reset failure.)

Anschlüsse

Vermeiden Sie Lötverbindungen an den runden Pins.
Verwenden Sie einen Schalter oder Relais, um die Betriebsspannung einzuschalten. (Eine all mähliche Steigerung der Betriebsspannung könnte eine "Fehlfunktion" verursachen, egal wie das Gerät eingestellt ist.)

Connexions au bornier

Ne pas souder directement sur les broches.
L'alimentation doit être appliquée par le biais d'un commutateur ou d'un relais. (un accroissement de la tension d'alimentation peut provoquer des mauvais fonctionnements dus au réglage ou à la remise à zéro.)



How to connect the input

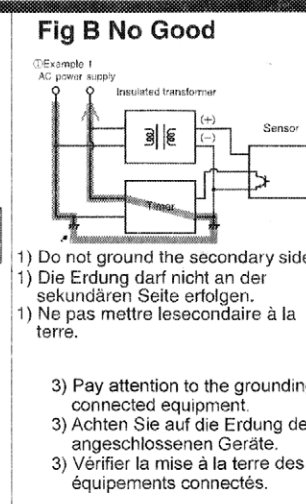
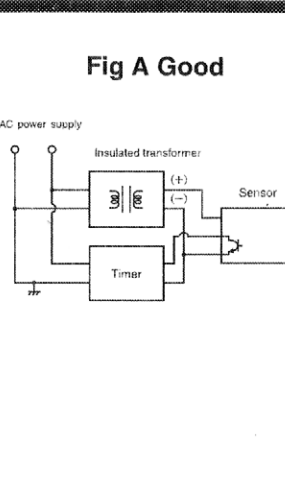
Please be aware of the following in order to prevent timers from burning.
The AC power supply input part is not insulated from pulse input parts. Hence, in order to prevent a short-circuit, the input equipment, e.g. a sensor must be connected to the power supply transformer such that:
-the secondary side of the timer and transformer is NOT grounded.
-the primary and secondary sides are insulated from each other
Do not use an autotransformer.
If the F.G. terminal of equipment such as a PLC is grounded on the secondary side of transformer inner circuits of this product and the input equipment may be destroyed.

Anschluss des Eingangs

Beachten Sie folgende Hinweise, um den Stundenzähler vor Schäden zu bewahren.
Der Eingang der AC-Stromversorgung ist nicht isoliert von den Impulseingängen. Zur Vermeidung von Kurzschlüssen müssen mit den Eingängen verbundene Eingabegeräte wie Sensoren so an den Transformator angeschlossen werden, dass folgende Bedingungen erfüllt sind:
- Die Erdung muss auf der primären Seite des Zeitgebers und des Transformators erfolgen.
- Primäre und sekundäre Seite müssen voneinander isoliert sein.
Keinen Spartransformator verwenden.
Wenn der Schutzleiter einer SPS oder eines ähnlichen Geräts zur Erdung an die Sekundärseite des Transformators angeschlossen wird, können die internen Schaltkreise dieses Produkts und des Eingangsgeräts zerstört werden.

Comment connecter l'entrée

Respecter les consignes suivantes pour éviter d'endommager les temporisateurs.
L'entrée d'alimentation AC n'est pas isolée par rapport aux entrées impulsionnelles. Pour éviter un court-circuit, le dispositif d'entrée, par ex. un capteur, doit donc être connecté au transformateur de l'alimentation électrique de façon à ce que :
- le secondaire du temporisateur et du transformateur NE SOIT PAS mis à la terre
- le primaire et le secondaire soient isolés l'un par rapport à l'autre
Ne pas utiliser d'autotransformateur.
La mise à la terre de la borne F.G. d'un équipement tel qu'un automate, côté secondaire du transformateur, peut endommager les circuits internes de ce produit et de l'équipement d'entrée.



connessione entrate

When an error happens, the following indications are given.

Indicator	Meaning	Output status	Recovery	Preset value after recovery
EE- - 00	CPU error	OFF	[RESET] Key reset input or Power on again	Preset value when power on before CPU disorder
EE- - 01	Memory error	OFF		0

*Includes getting to EE-PROM rewriting life

Selbstdiagnose Funktionen

Beim Fehlerauftreten erscheint folgendes im Display:

Anzeiger	Bedeutung	Ausgangszustand	Wiederherstellung	Rücksetzwert nach Wiederherstellung
EE- - 00	CPU-Fehler	OFF	[RESET] Taste oder Reset-Eingang oder Strom wieder Ein.	Rücksetzwert als der Strom vor dem CPU-Fehler eingeschaltet war
EE- - 01	Memory-Fehler	OFF		0

*Ebenso wird auf dem EE-PROM die Ist- auf die Sollzeit gestellt.

Fonction d'auto-diagnostic

Dans le cas d'un mauvais fonctionnement, l'affichage fait apparaître l'un des messages suivants.

Affichage	Contenu	Etat de la sortie	Recouvrement	Procédure de recouvrement
EE- - 00	Défaut CPU	OFF	Activer l'entrée ou la touche [Reset], ou couper puis rétablir l'alimentation.	Valeur de présélection après recouvrement. Les valeurs initiales (lampéroues au dé faut CPU) sont restaurées.
EE- - 01	Défaut mémoire	OFF		0

*Ce cas inclut le fait que la durée de vie de l'EEPROM puisse être dépassée.

