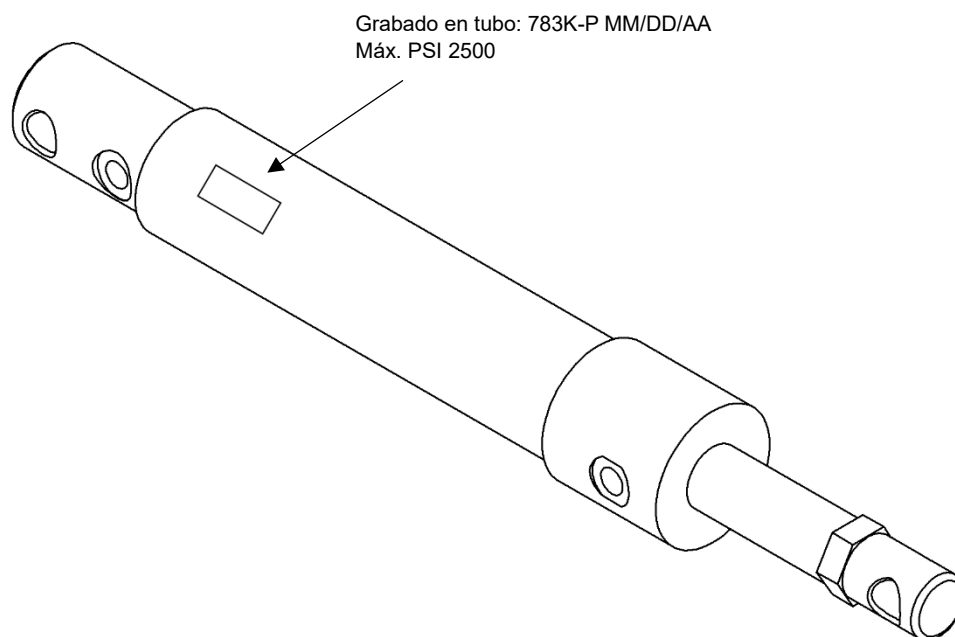


Lista de piezas de repuesto para el cilindro hidráulico Morse n.º de pieza 783K-P*

Utilizado en:

- Portabidones Hydra-Lift con elevador a batería modelos 400A-60 y 400A-72 con número de serie 415103 a _____
- Portabidones Hydra-Lift con elevador manual modelos 400A-60 y 400A-72 con número de serie 417157 a _____
- Bastidores para bidones Omni-Lift de la serie 405 con número de serie 415103 a _____
- Portabidones Hydra-Lift de alta resistencia carros Hydra-Lift para cargas pesadas de la serie 410 con número de serie 415103 a _____



CANT.	NÚMERO DE PIEZA	DESCRIPCIÓN
1	783K-P	CILINDRO, 1,5 × 22,625 SAE KFP
1	6746-P	KIT, JUNTA, 1,5" CIL, 783K-P

Nota:

La carrera es de 57,5 cm (22⁵/₈"

Longitud cerrada: 77,2 cm (30³/₈" de centro a centro

Longitud totalmente extendida: 134,6 cm (53" de centro a centro

* El cilindro 783K-P podría ser sustituido por una pieza alternativa, debido a la escasez de existencias, los plazos de entrega y la disponibilidad. Las piezas alternativas suelen comprarse a distintos proveedores y tienen la misma forma, ajuste y función que la pieza original, por lo que son intercambiables.